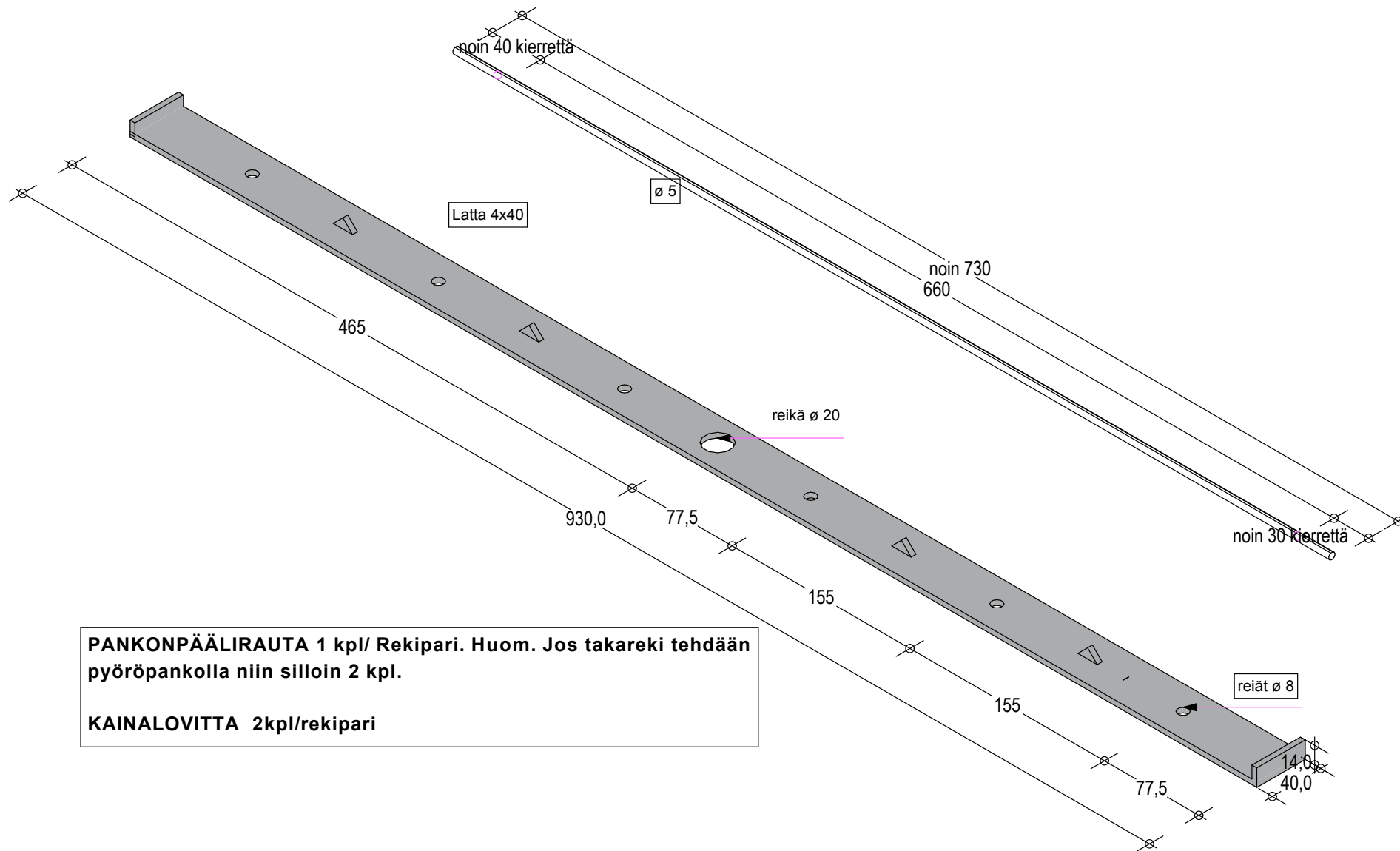


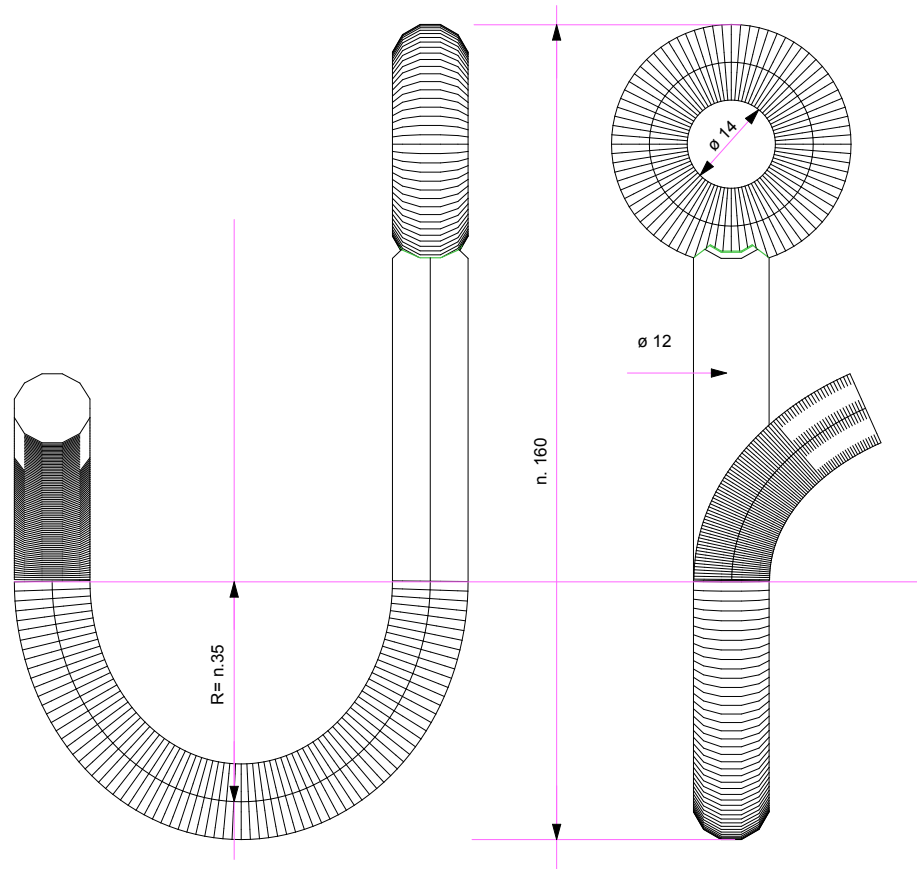
**PUISET PARIREET TEKO-OHJE JKL 1.11.2012 en**  
**RAUDAT, OHJEELLISET MITAT**  
KORVAA OHJEEN 1.10.2004



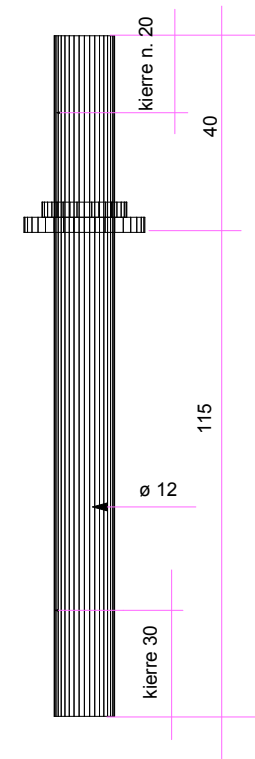


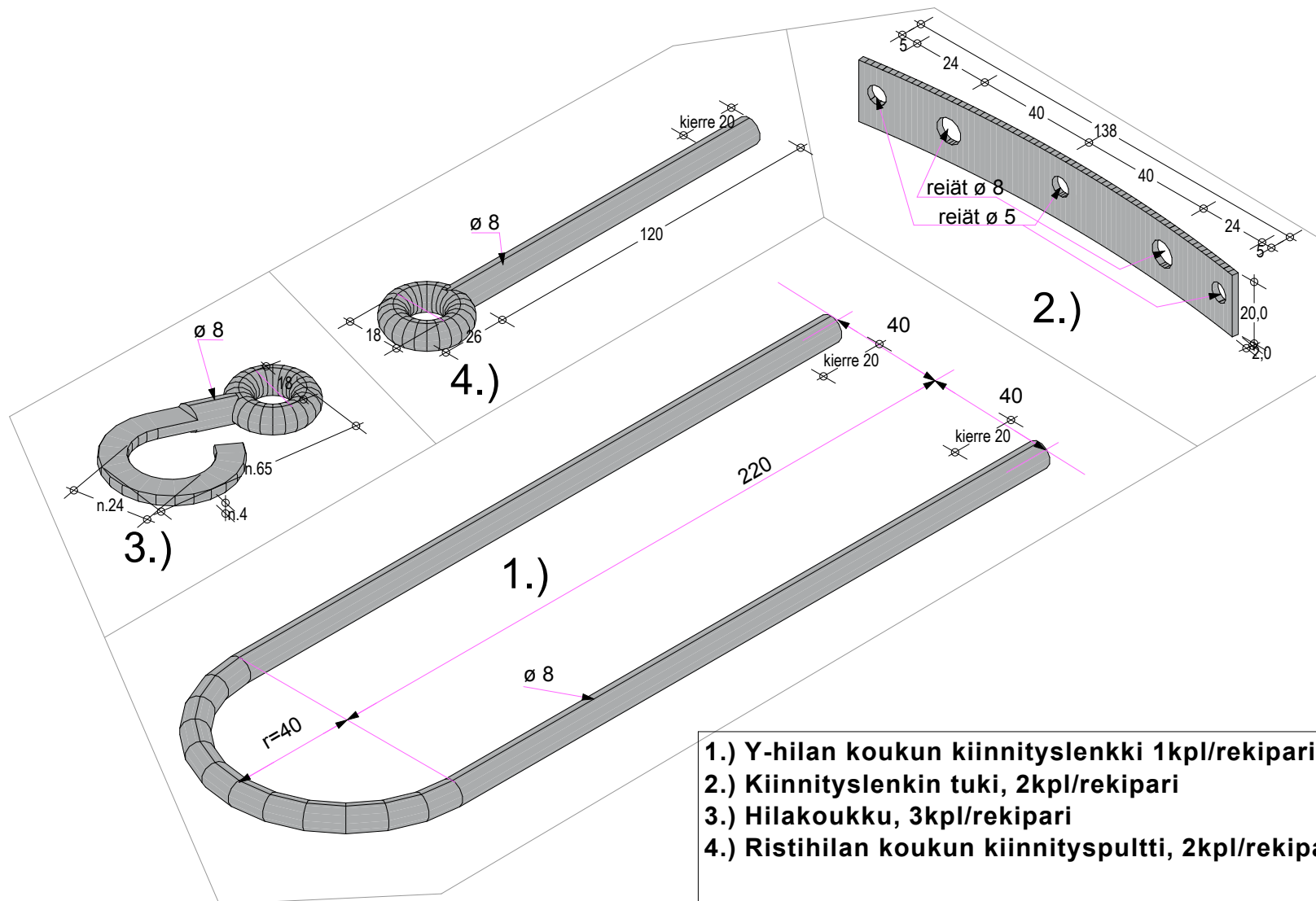
**PANKONPÄÄLIRAUTA 1 kpl/ Rekipari. Huom. Jos takareki tehdään pyöröpankolla niin silloin 2 kpl.**

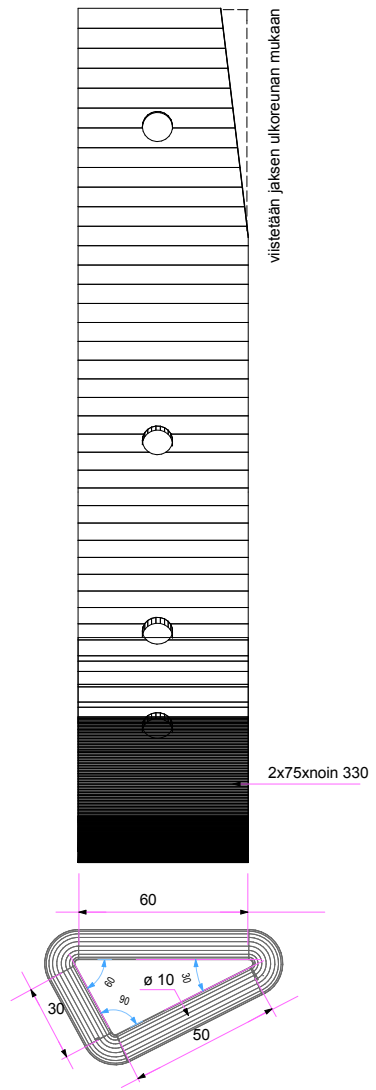
**KAINALOVITTA 2kpl/rekipari**



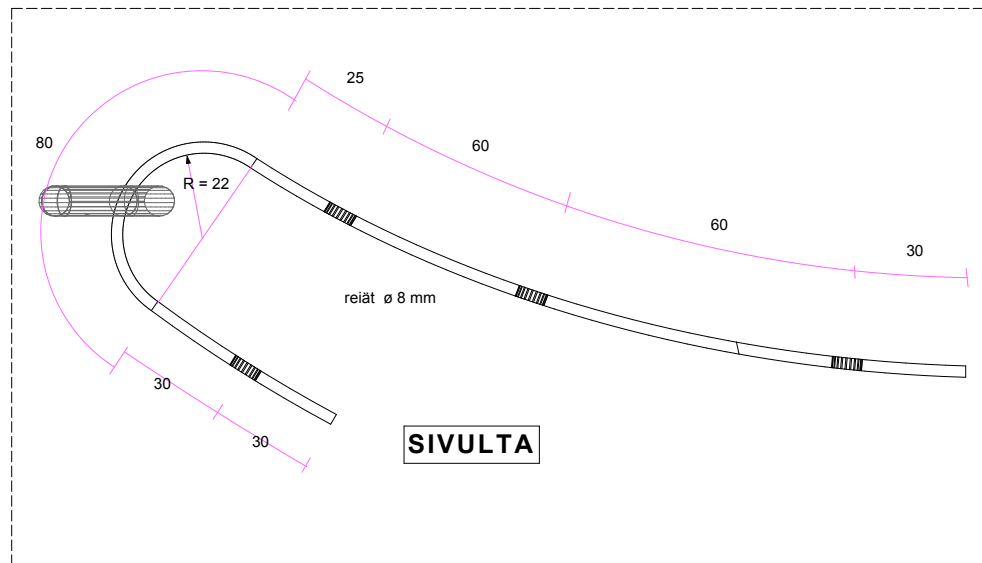
**KÖYTTÖKOUKKU ja -PULTTI  
KOUKKUJA 4kpl (2/oik+2/vas). PULTTEJA 4kpl.**

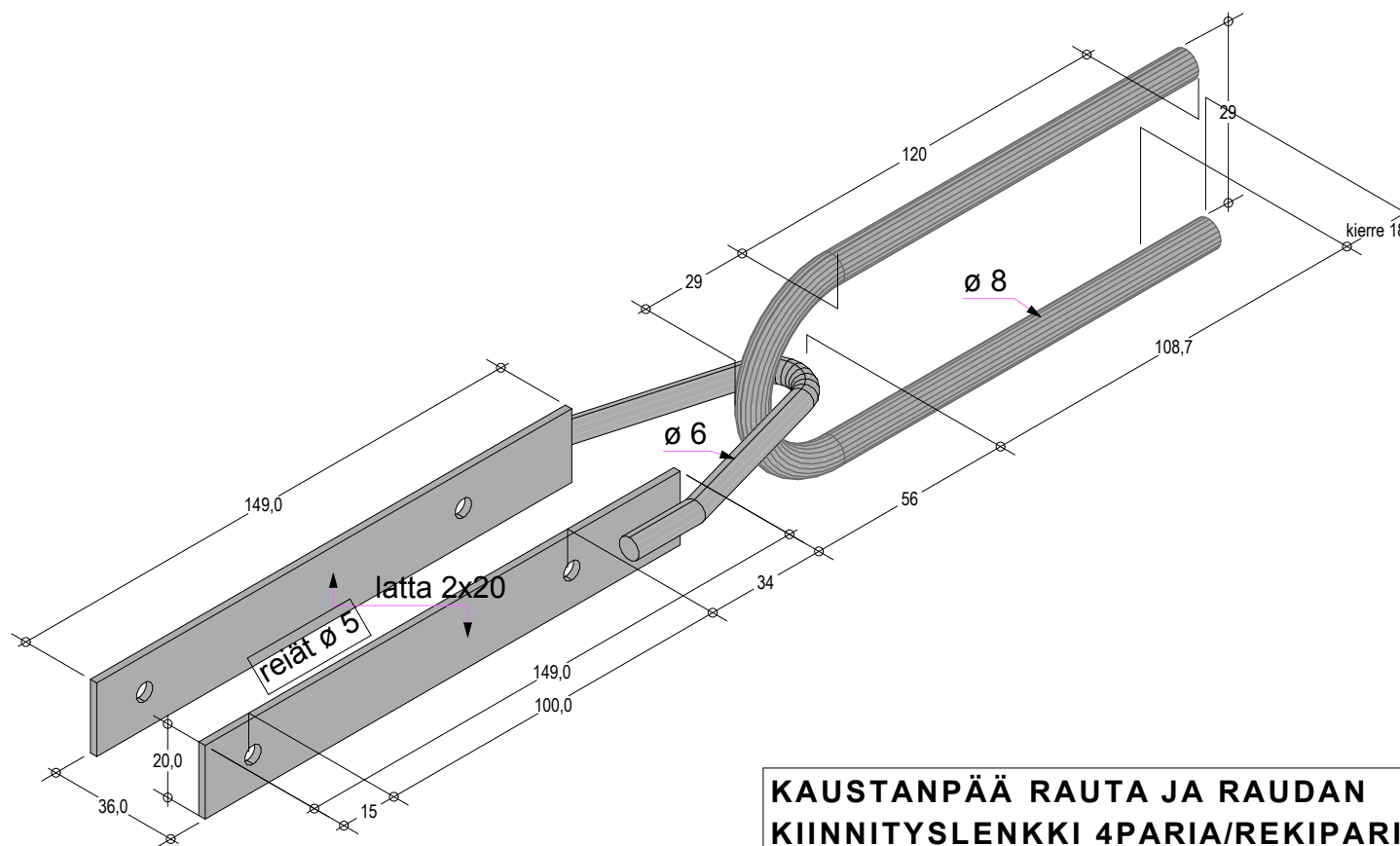


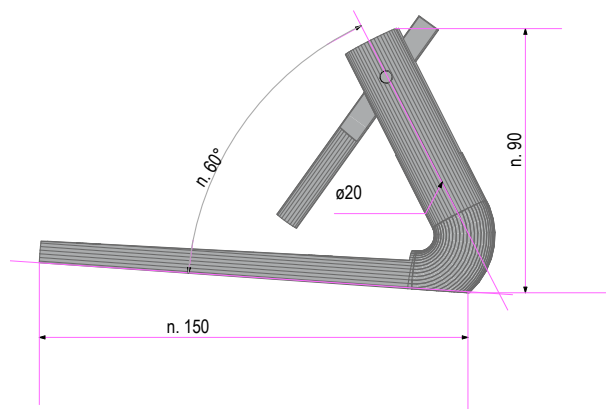




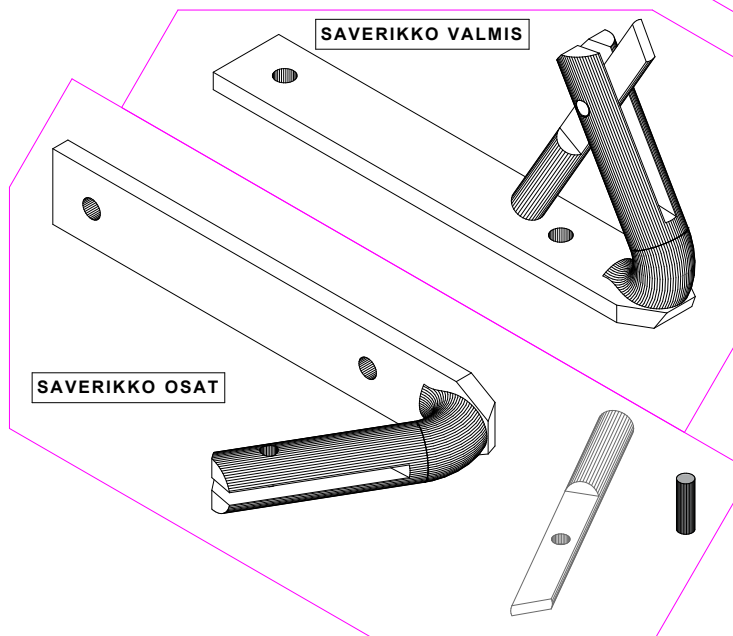
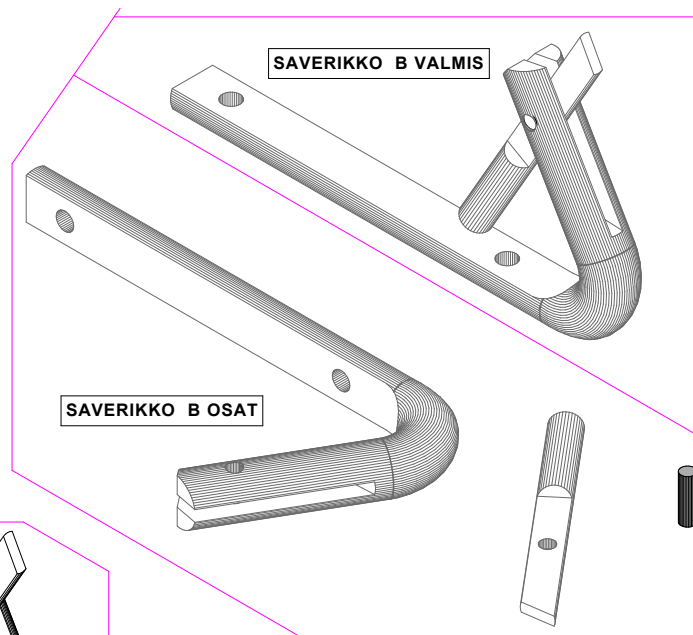
TAKAREEN HILALENKKI JA LENKIN KIINNITYS RAUTA 2 PARIA/REKIPARI





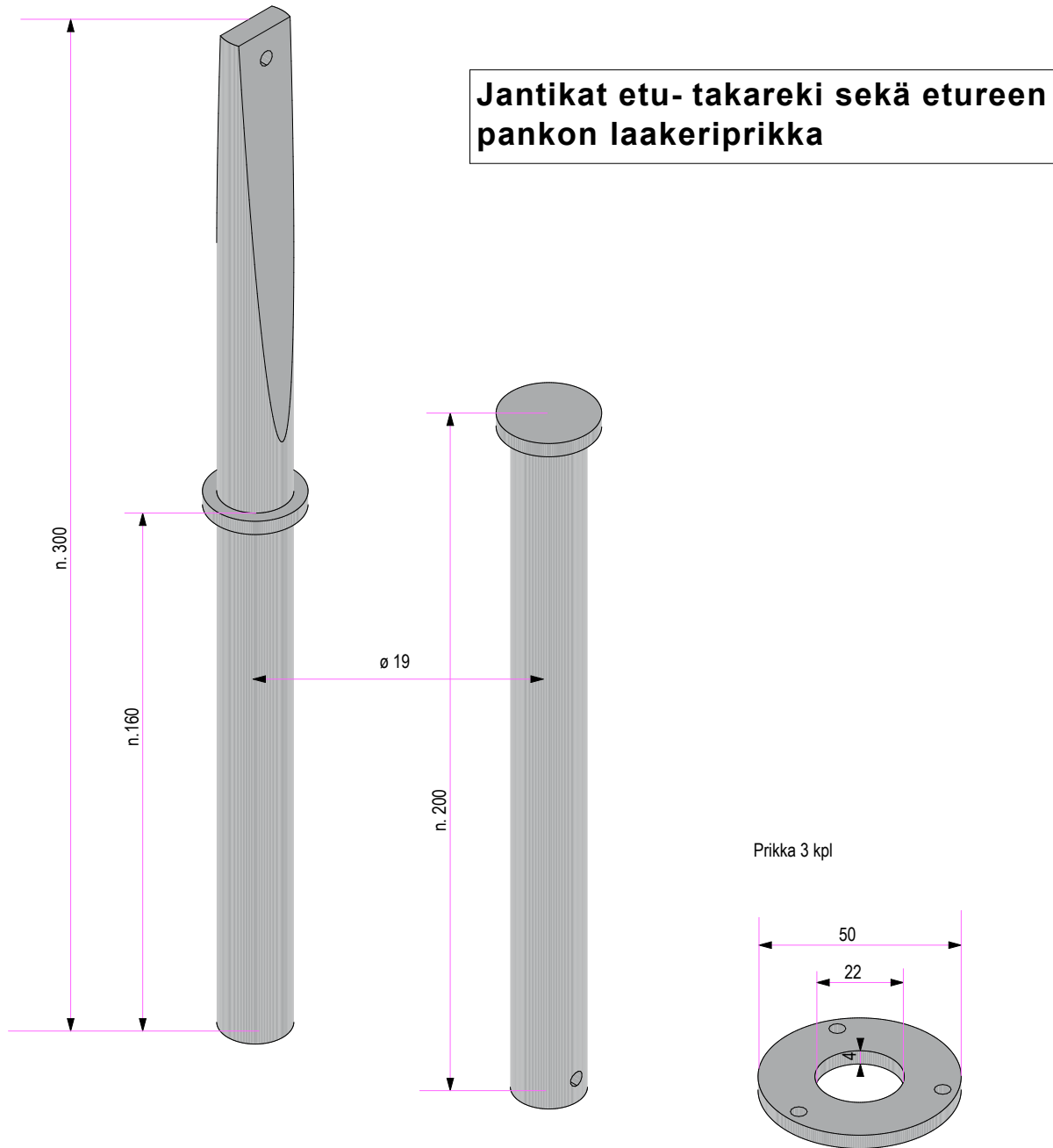


SAVERIKKO SIVULTA



**Saverikot tehdään joko hitsaamalla pystysarvi 10x40 lattarautaan tai takomalla pyöröraudasta. Ohjeelliset mitat sivukuvan mukaan, kiinnitysreiät ø8mm.**

**Saverikoita 2 kpl/rekipari**



JANTIKAT, PANKKOPRIKKA



